

KOMPETENT

PRODUKTBROSCHÜRE



Kompetent Produktbroschüre
version 1.2 - Erscheinungsdatum: Februar 2026
Pan Oston GmbH
www.panoston.de

Urheberrecht © 2026 Pan Oston Nederland B.V..
Alle Rechte vorbehalten.

Inhalt

Pan Oston stellt sich vor 4

4POS stellt sich vor 6

Die Kompetent Serie 8

Einzelkassentisch Seiteneinstieg 14

Einzelkassentisch Heckeinstieg 16

Doppelkassentisch 18

Tandemkassentisch 20

Expresskassentisch 22

Counterkassentisch 24

Merge Light 26

Premium 28

Förderband nach Maß 30

Integration 33

Hardwareunabhängig 34

Cash-Management 35

Einkaufswagenüberwachung 36

Kundenführung 36

Smokythek 37

Service 39

Transport 40

Installation 41

Wartung 41

Kontakt 42

Pan Oston stellt sich vor

Pan Oston verfügt über mehr als 50 Jahre Erfahrung in der Entwicklung, Herstellung, Lieferung, Installation und Wartung von Kundeninteraktionslösungen für den Einzelhandels-, Tankstellen- und QSR-Markt. Gemeinsam mit unseren Kunden suchen wir stets nach den innovativsten und kundenorientierten Lösungen für Ihren Informations-, Rezeptions-, Transaktions- und Zahlungsprozess. Ihr Erfolg ist unser Erfolg, daher stellen wir uns jeder Herausforderung.

Unsere Mission

Pan Oston hat es sich zur Aufgabe gemacht, ein Full-Service-Anbieter für POS- und Kassensysteme zu sein. Wir wollen zum Erfolg unserer Kunden beitragen, indem wir ihnen die hochwertigsten Systemlösungen für die Kundeninteraktion bieten.

Unsere Vision

Wir wollen für unsere Kunden DER Partner sein. Wir beraten, helfen und unterstützen sie auf flexible und kreative Weise, um sicherzustellen, dass wir ihnen die beste Lösung auf dem Markt anbieten. Das speziell auf ihre Bedürfnisse zugeschnitten.

Unsere Strategie

Wir nutzen exzellentes Know-How, um Checkout-Lösungen zu entwickeln, die zu 100 % den Bedürfnissen unserer Kunden entsprechen. Dies geschieht in einem Prozess aus Beratung, internem Produktdesign und Engineering, Prototyping und praxisnahen Tests. Wir begleiten und unterstützen Ihre Ideen von Anfang bis Ende und schaffen zukunftssichere Lösungen nach Ihren Vorstellungen.



4POS stellt sich vor

Nach jahrelanger erfolgreicher Zusammenarbeit ist 4POS seit 2023 Teil der Pan Oston Gruppe. Als führende Anbieter von Checkout-, SelfCheckout- und SB-Terminals versorgen beide Unternehmen viele europäische Einzelhändler mit innovativen Lösungen. Pan Oston bedient den europäischen Markt von seinem Hauptsitz in den Niederlanden aus, während 4POS dies von seinem Wissenszentrum in der Schweiz steuert.

Kundenorientierte Lösungen

4POS steht für kunden- und designorientierte Hardware-Lösungen am Point-of-Sale. Im Portfolio stehen integrierte und modulare Kassensysteme, Touchscreens, Kundendisplays sowie Self-Checkout (SCO) und Kiosk-Systeme. Die Stärken liegen in der Flexibilität, der kundenorientierten Ausrichtung sowie dem hohen Dienstleistungs- und Servicegedanken. Dies unterstützt durch ein professionelles Netzwerk von hervorragenden Partnern. 4POS unterstützt den stationären Einzelhandel darin, effizienter und kostensparender zu arbeiten. 4POS-Produkte sind einfach zu bedienen, bringen über lange Zeit ihre volle Leistung, sind wenig stör anfällig und eine Freude fürs Auge. Wir pflegen unseren Berufsstolz. Dazu gehört, dass wir POS-Systeme selbst entwickeln, statt Bestehendes zu kopieren. Wir wollen für unsere Kunden reaktionsschnell, agil und lösungsorientiert handeln.

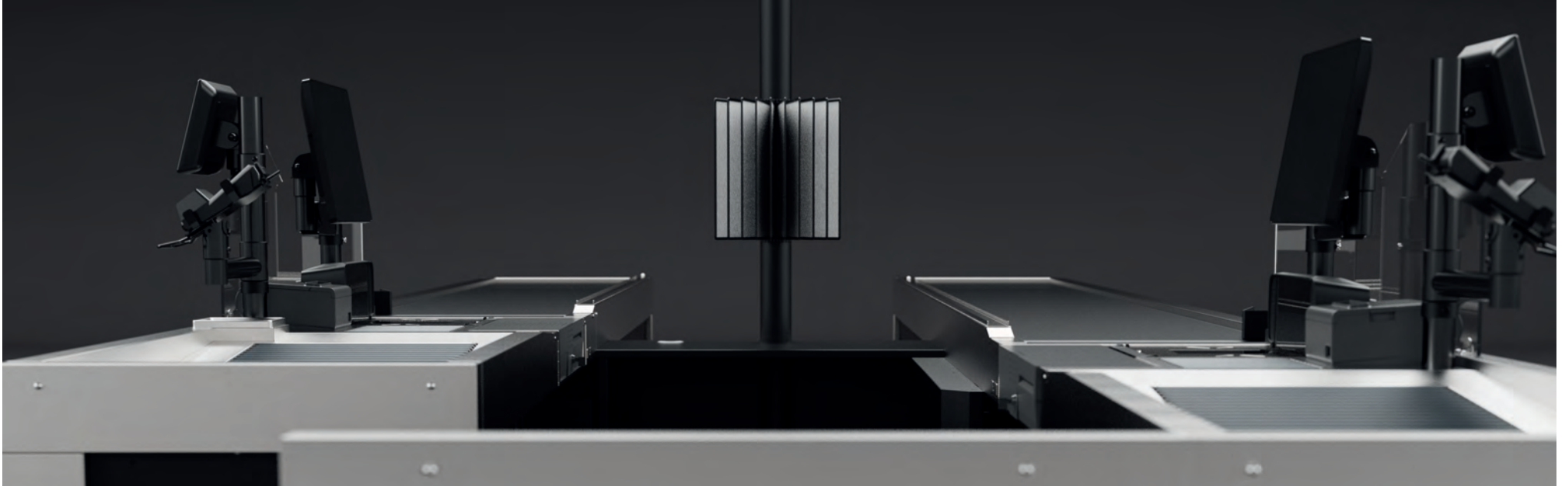


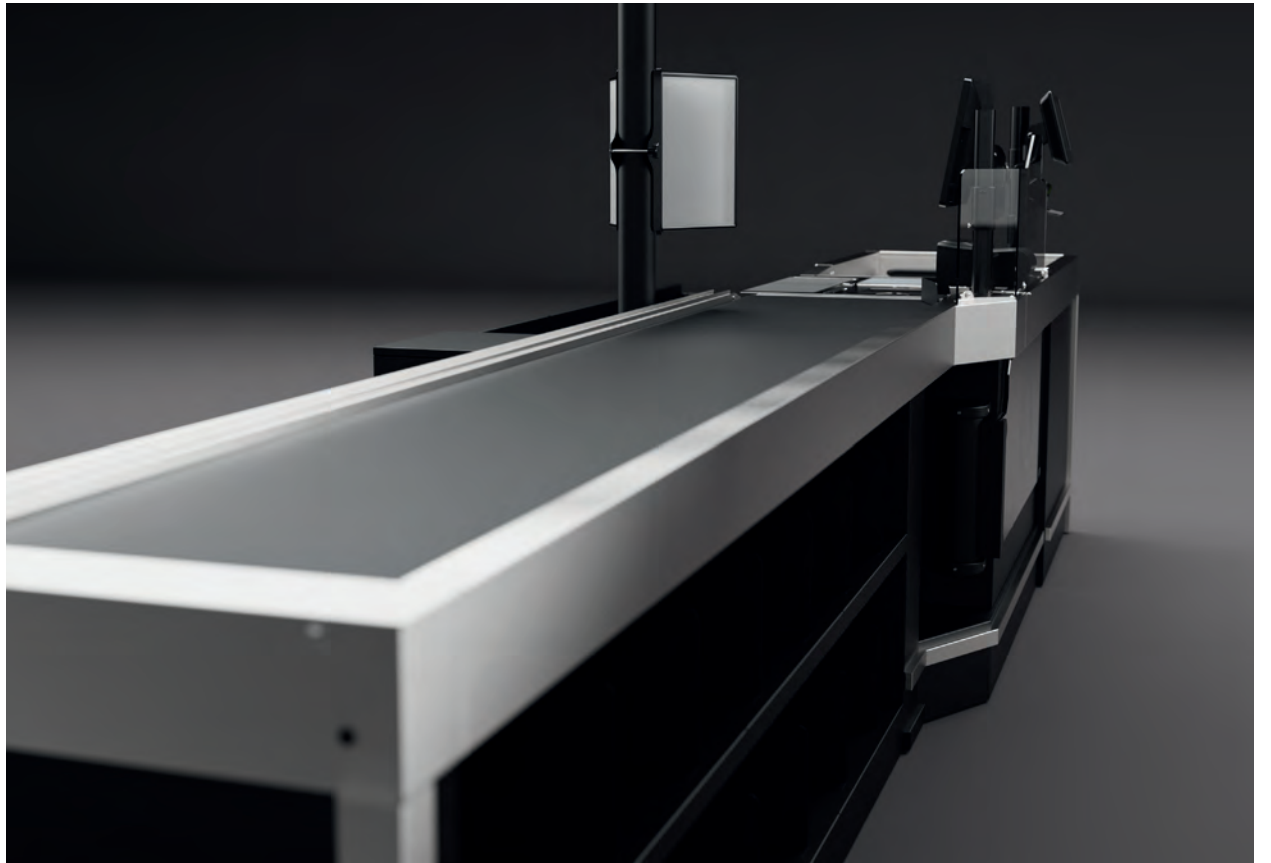
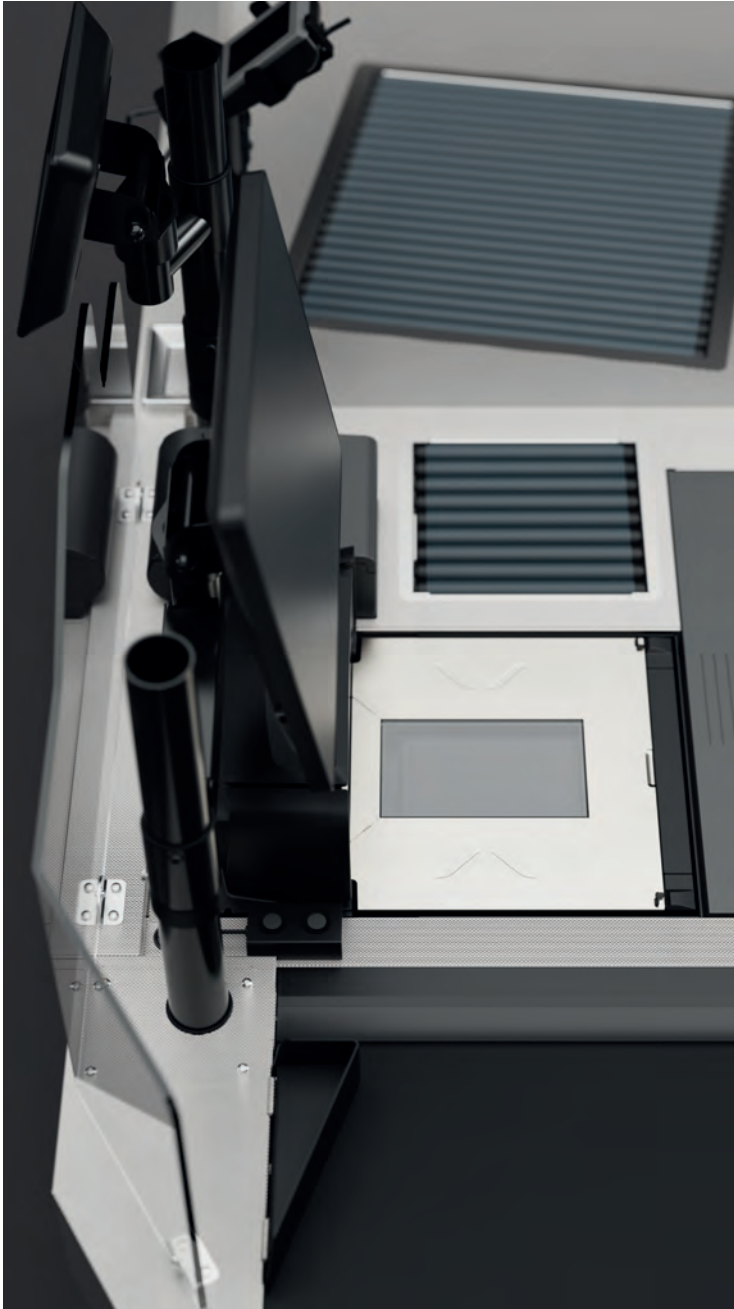
Die Kompetent Serie



Die neue Kassentischserie ist speziell für den deutschen Einzelhandelsmarkt entwickelt. Die Kassenzone eines jeden Marktes ist auch seine Visitenkarte und muss daher optimal gestaltet sein. Gleichzeitig ist die Kassenzone die wichtige Schnittstelle zwischen Marktpersonal und Ihren Kunden. Der Kunde bildet sich in der Kassenzone seinen Eindruck über die Leistungsfähigkeit Ihres Marktes. Wählen Sie für Ihre Kassenzone aus den unterschiedlichen Pan Oston Modellen.









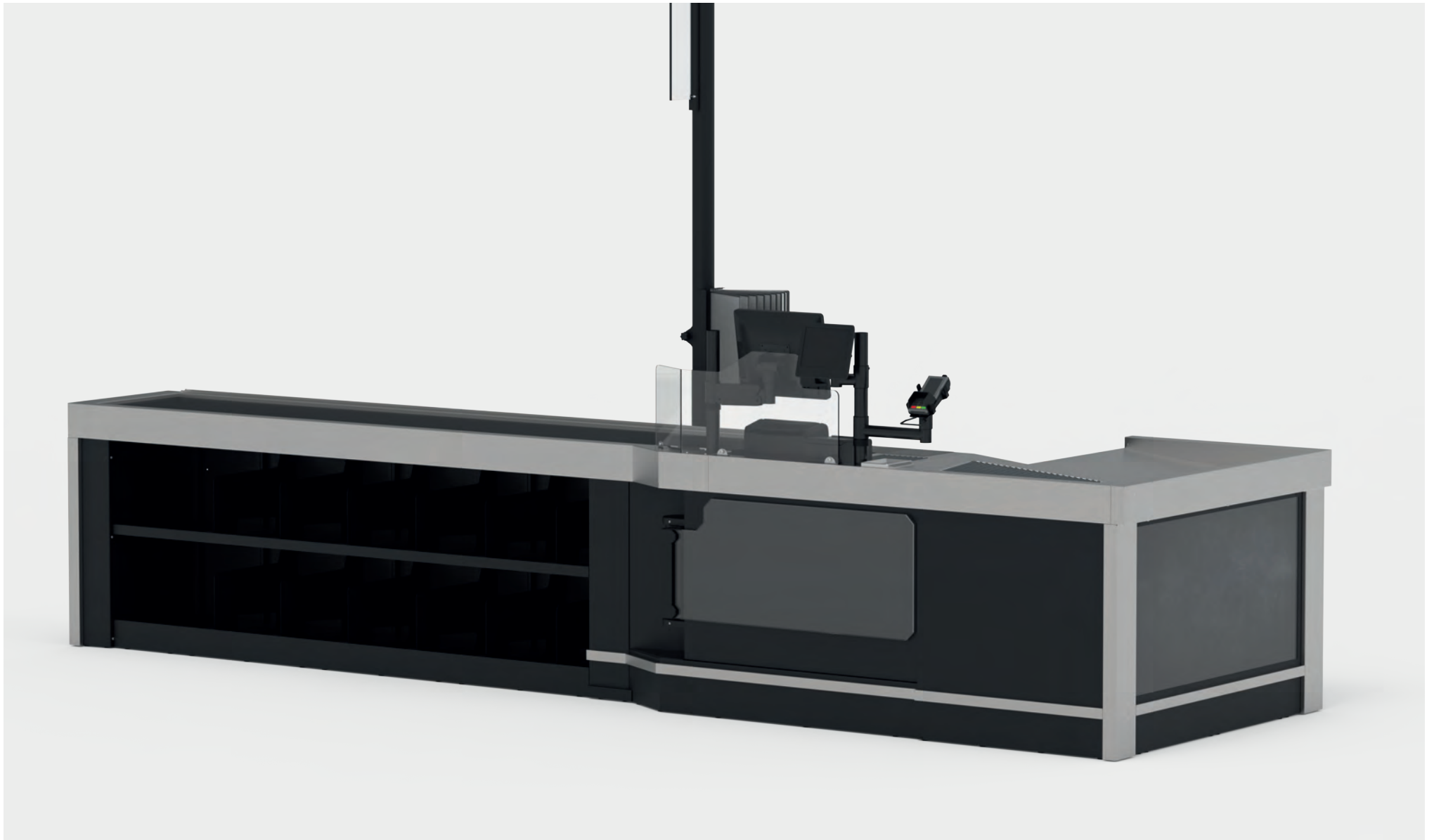
Modelle

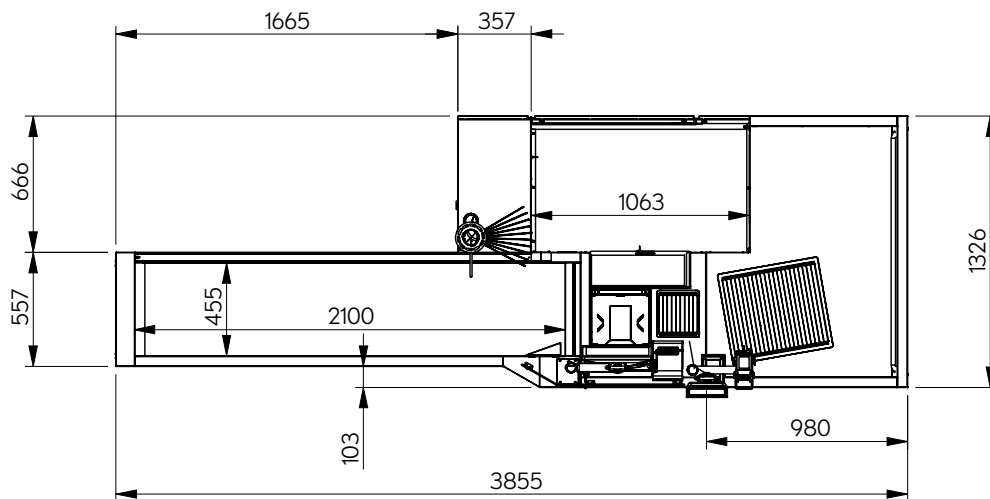
Die fünf Basismodelle der Kompetent-Kassenserie wurden so konfiguriert, dass sie den Anforderungen moderner Filialen entsprechen. Vom Einzel- oder Tandemkassentisch bis hin zur Kombinationen aus Bediener- und SB-Kasse - der Kompetent bietet für jede Filiale die optimale Lösung.

Einzelkassentisch Seiteneinstieg	14	Expresskassentisch	22
Einzelkassentisch Heckeinstieg	16	Counterkassentisch	24
Doppelkassentisch	18	Merge Light	26
Tandemkassentisch	20	Premium	28

Einzelkassentisch Seiteneinstieg

Model Rendering



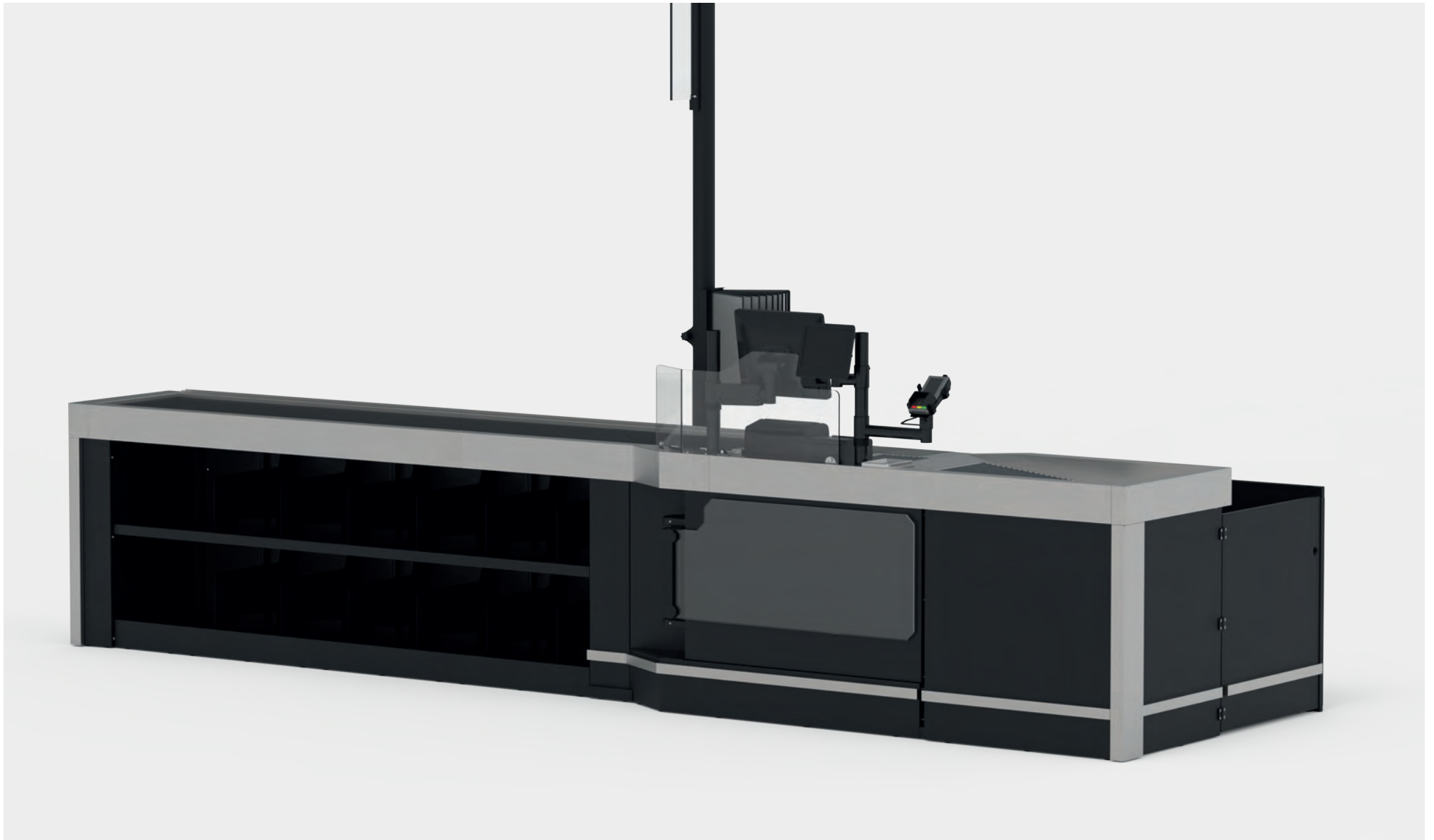


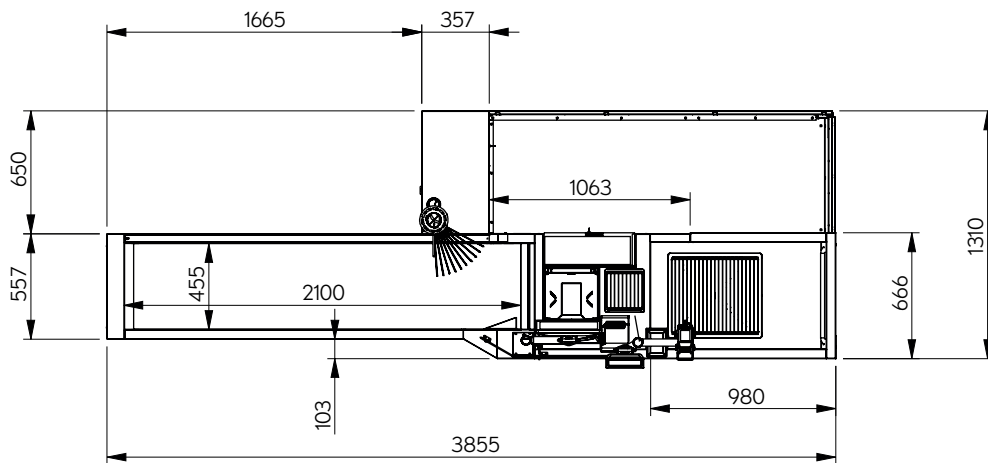
Merkmale

- Leistungsstarker Kassentisch für kundenfreundliche & serviceorientierte Kassenabwicklung
- Modulare Bauweise ermöglicht Vielzahl an Optionen
- Kompakteste Abmessungen ermöglichen optimalen Einsatz auch in schmalen Kassenzonen
- Große Packzelle bietet Kunden hohen Service und kann zweigeteilt werden

Einzelkassentisch Heckeinstieg

Model Rendering





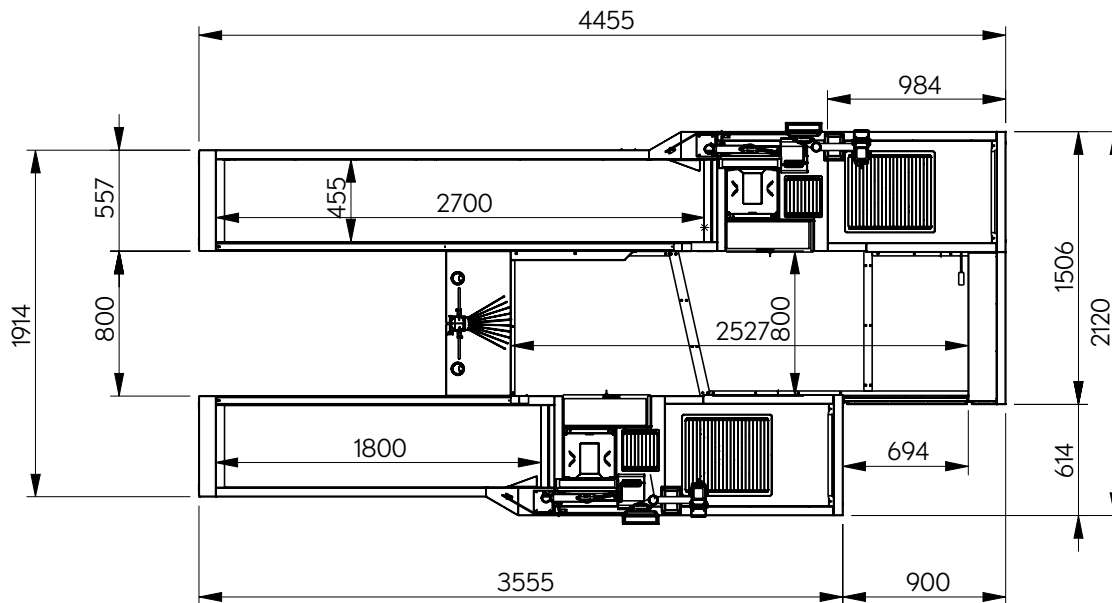
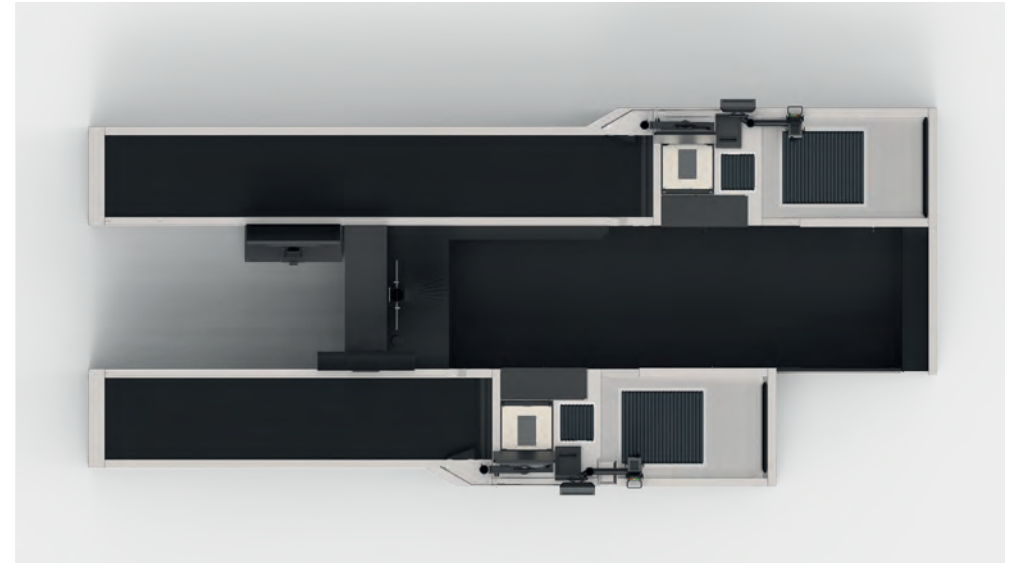
Merkmale

- Platzsparend bei Positionierung an die Kassenzone begrenzende Marktwände
- Alle ergonomischen Forderungen sind erfüllt
- Ermöglicht eine optimale Platzausnutzung in der Kassenzone

Doppelkassentisch

Model Rendering



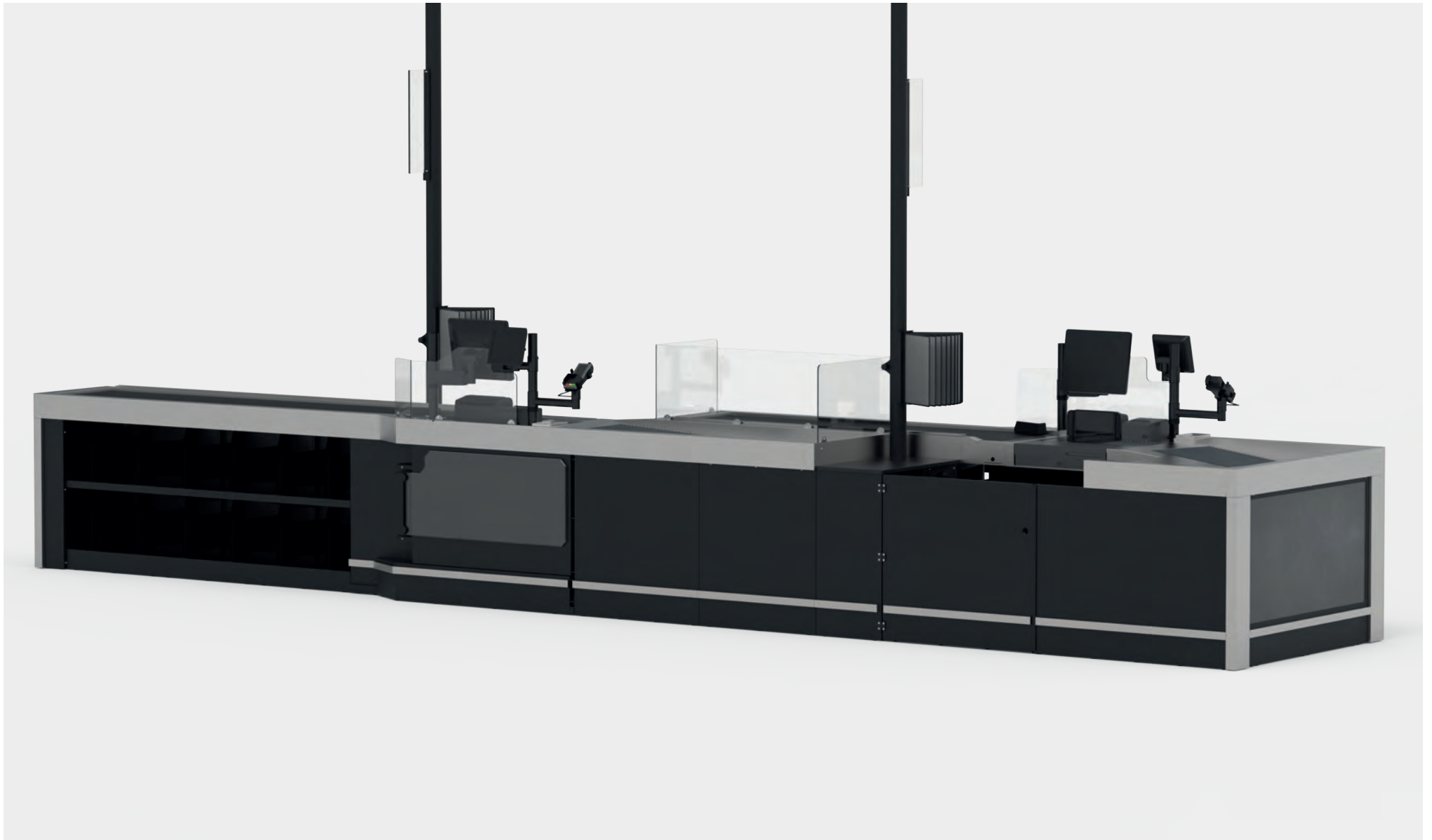


Merkmale

- Kompakte Abmessungen mit Vielzahl an unterschiedlichen Bandlängen
- Platzsparend in der Kassenzone
- Je Seite eine komplette Warenmulde
- Durch seitlichen Eingang bleibt Werbefläche oder Platz für zusätzliche Warenplatzierung an der Stirnseite

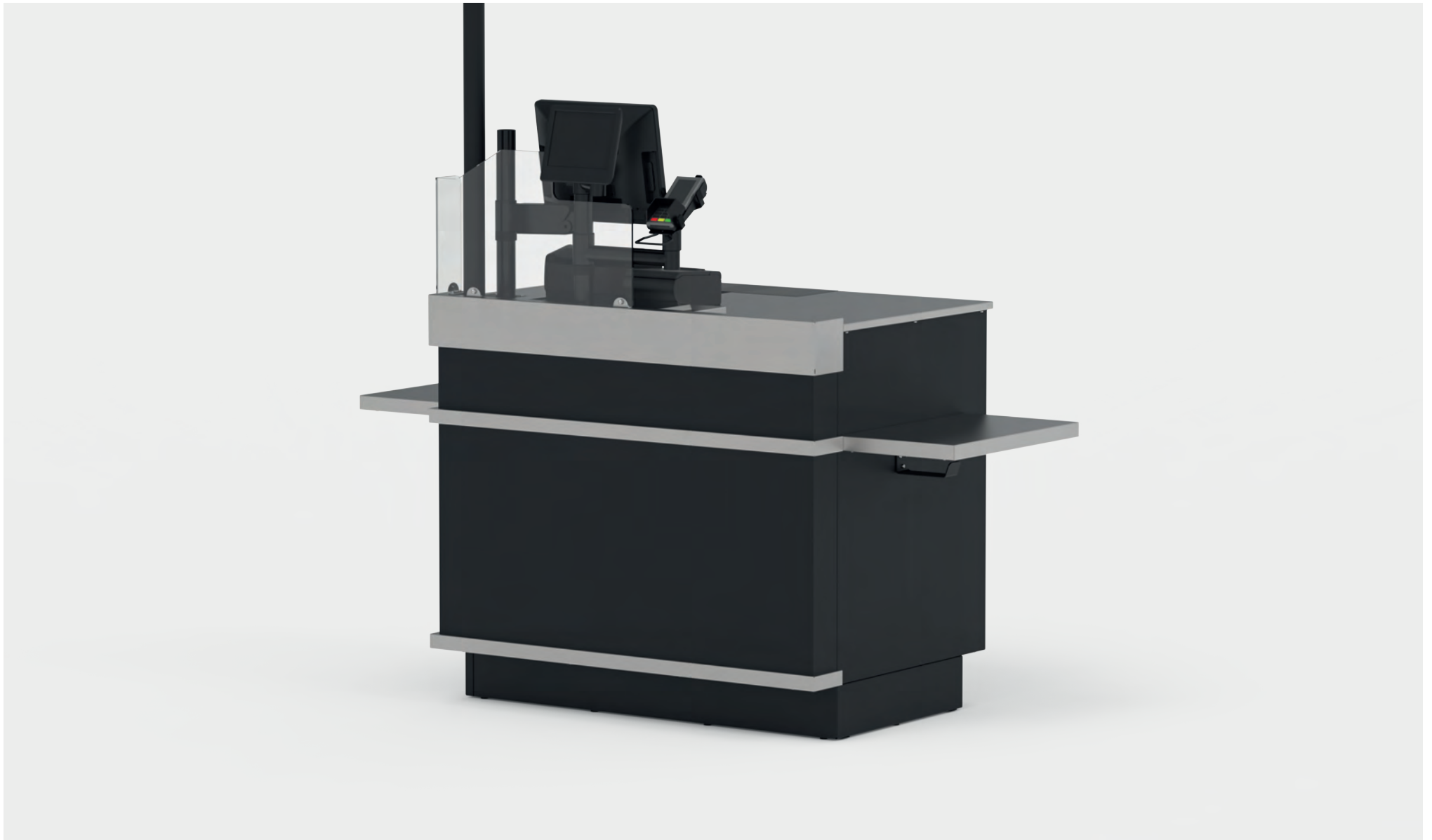
Tandemkassentisch

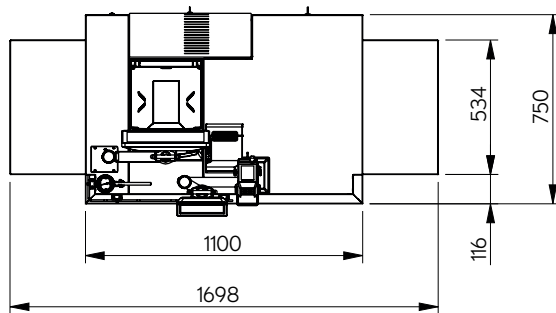
Model Rendering



Expresskassentisch

Model Rendering



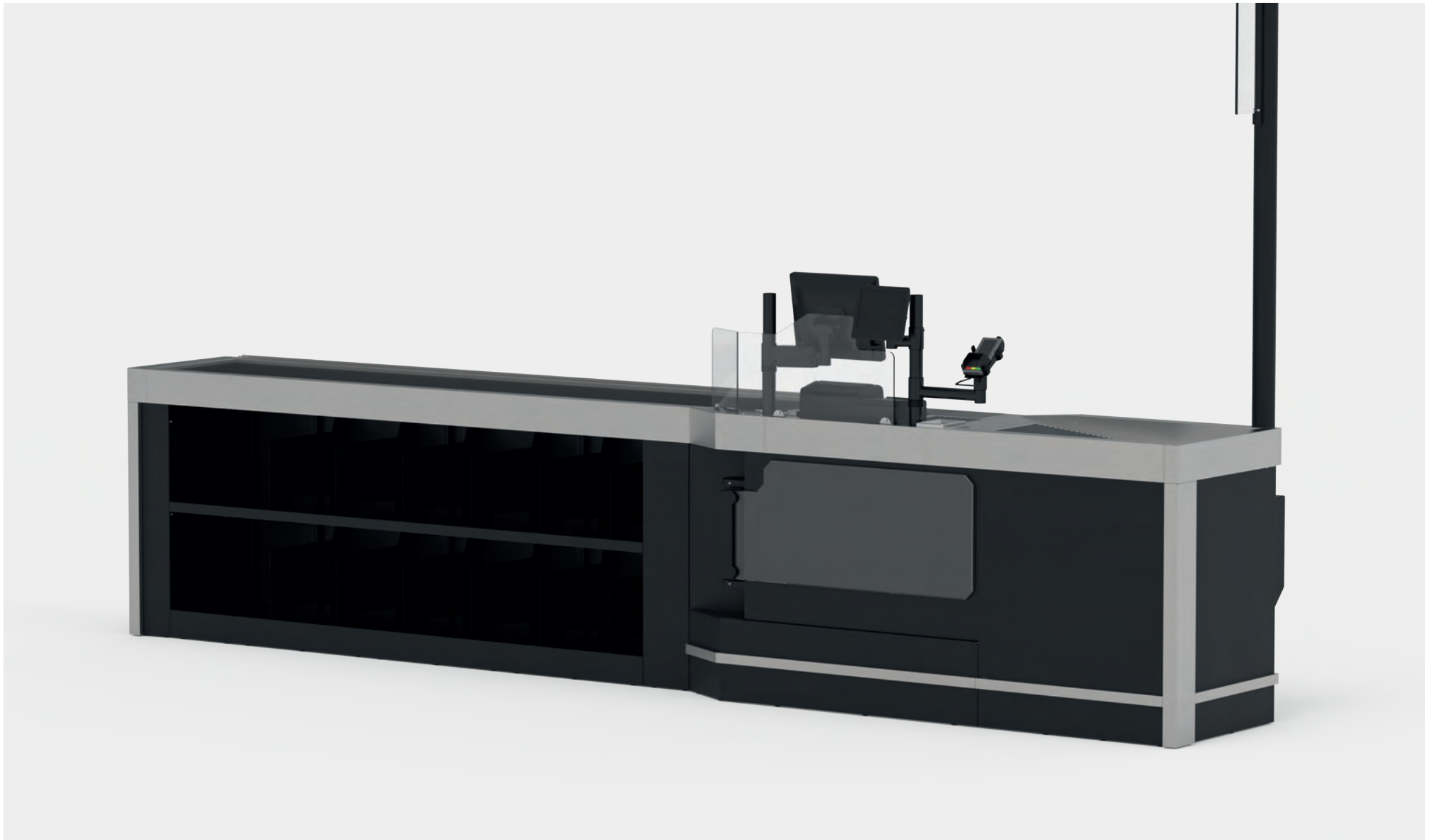


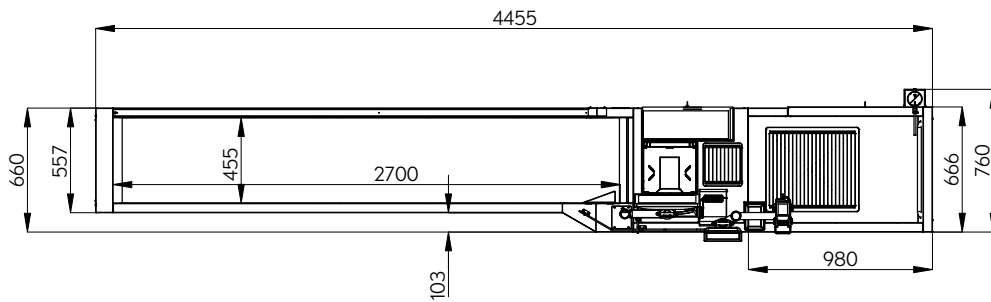
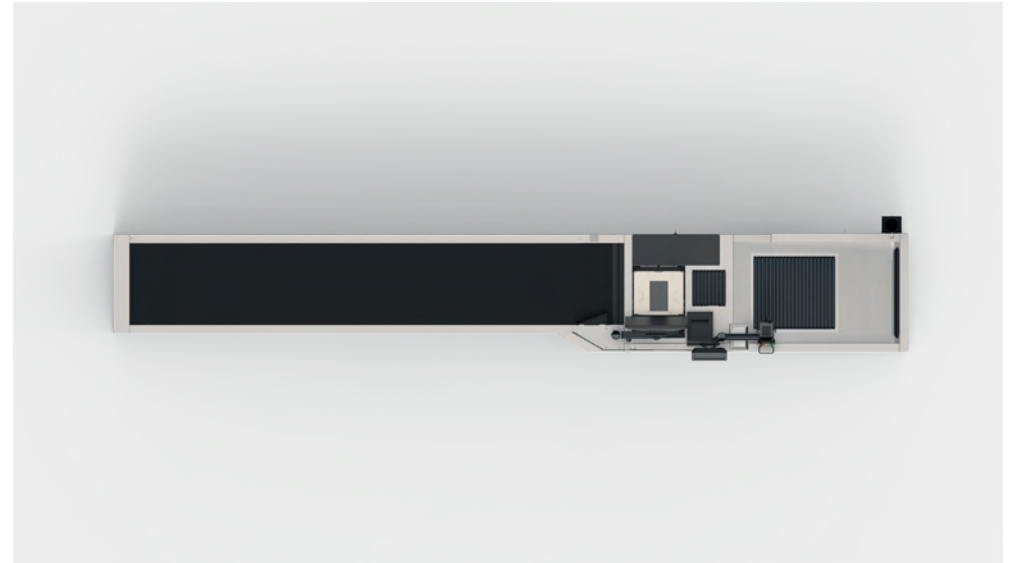
Merkmale

- Perfekter Aushilfskassentisch für temporären Einsatz zu hochfrequentierten Zeiten
- Platzsparender Sonderstehkassentisch mit kundenspezifischen Lösungen
- Ohne Warenvorlaufband
- Optional auch als mobile Lösung

Counterkassentisch

Model Rendering



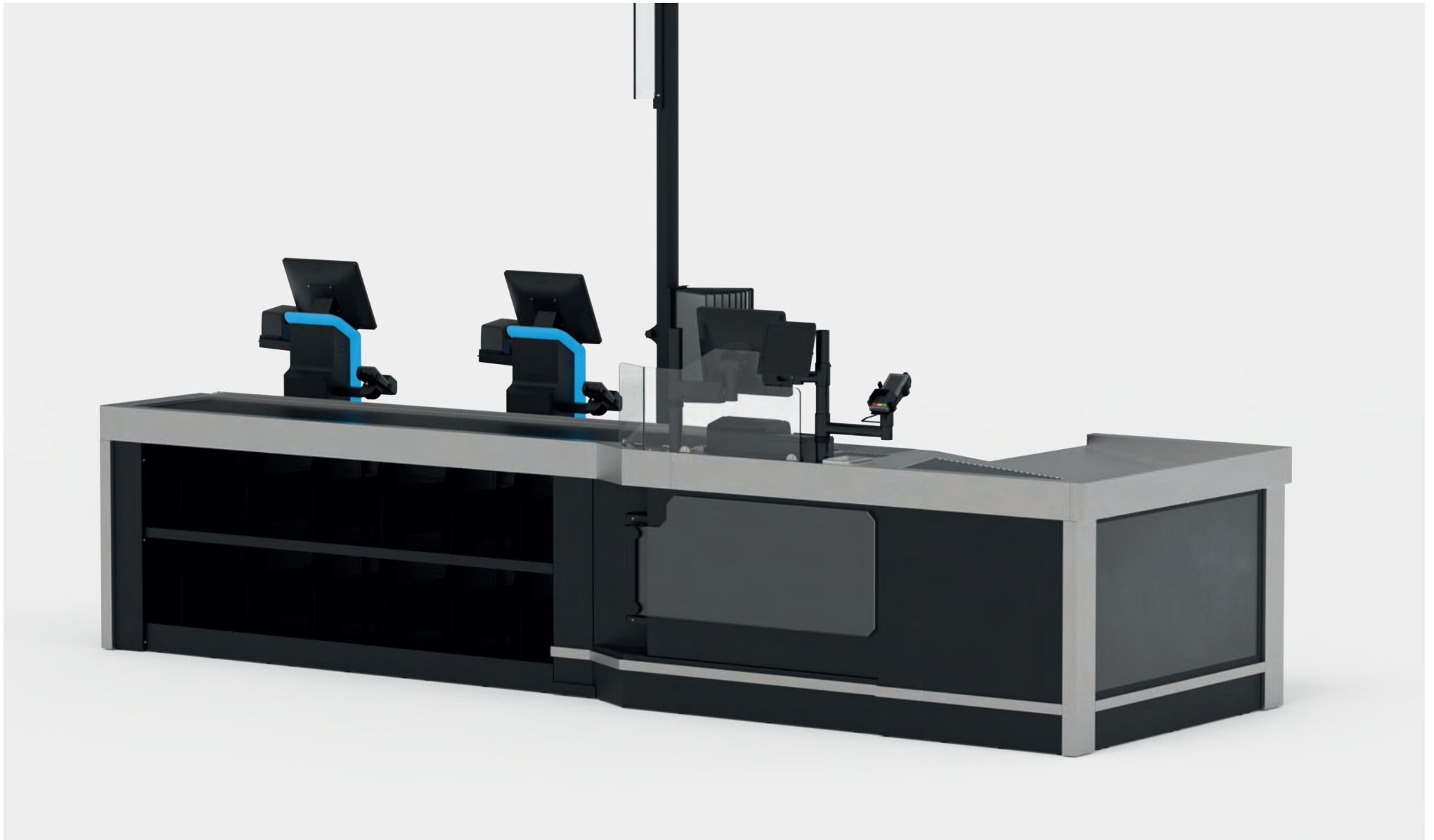


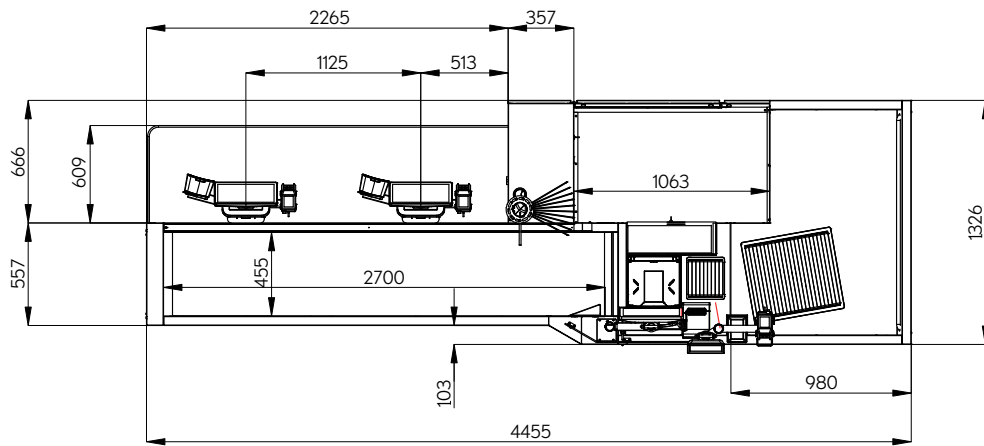
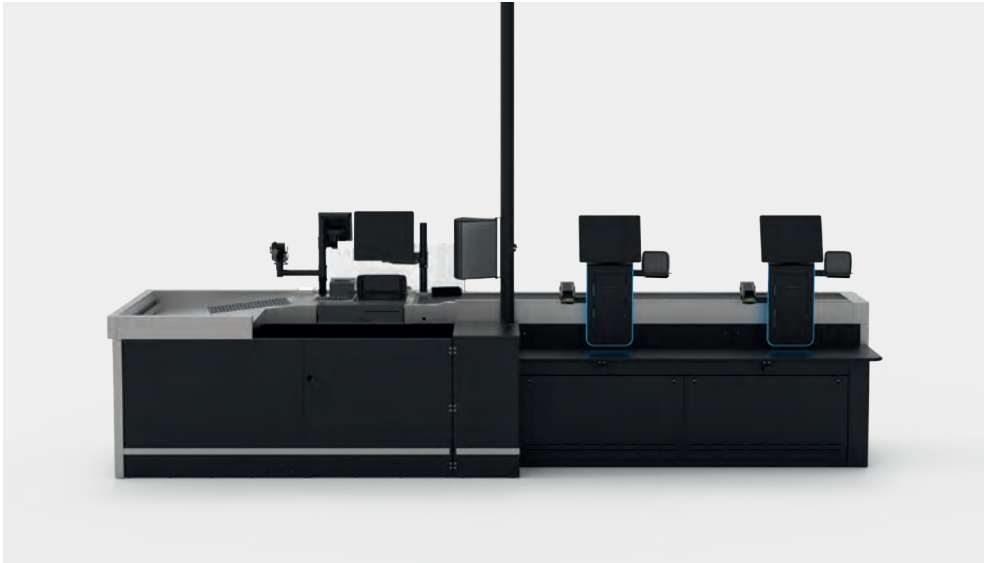
Merkmale

- Ergonomischer Steharbeitsplatz mit klassischem Warenvorlaufband
- Optimale Arbeitshöhe für Personal und Kunden
- Integration von Kassenserviceplatz und Service-/ Infopoint des Marktes
- Ladenbauwünsche können integriert werden

Merge Light

Model Rendering





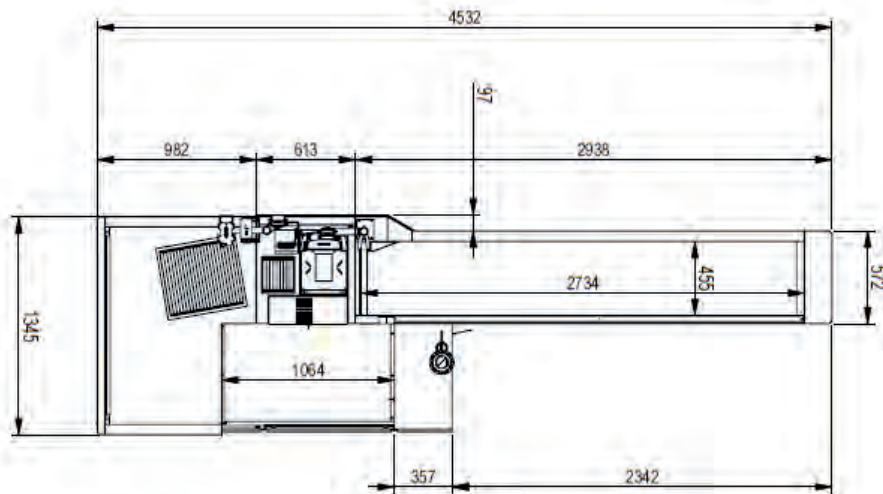
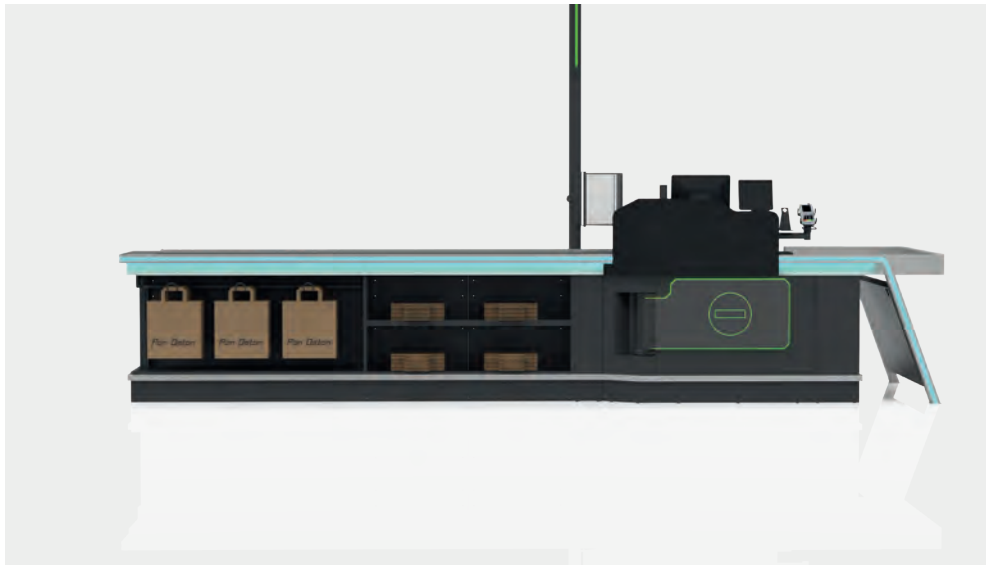
Merkmale

- Die Kombination aus herkömmlicher Bedienerkasse und Selbstbedienungslösungen
- Warenvorlaufband in variablen Längen verfügbar
- Die perfekte Lösung für kleine Geschäfte, die zusätzliche Kassensarbeitsplätze schafft
- Compatible with FreshPOS SCO

Premium

Model Rendering



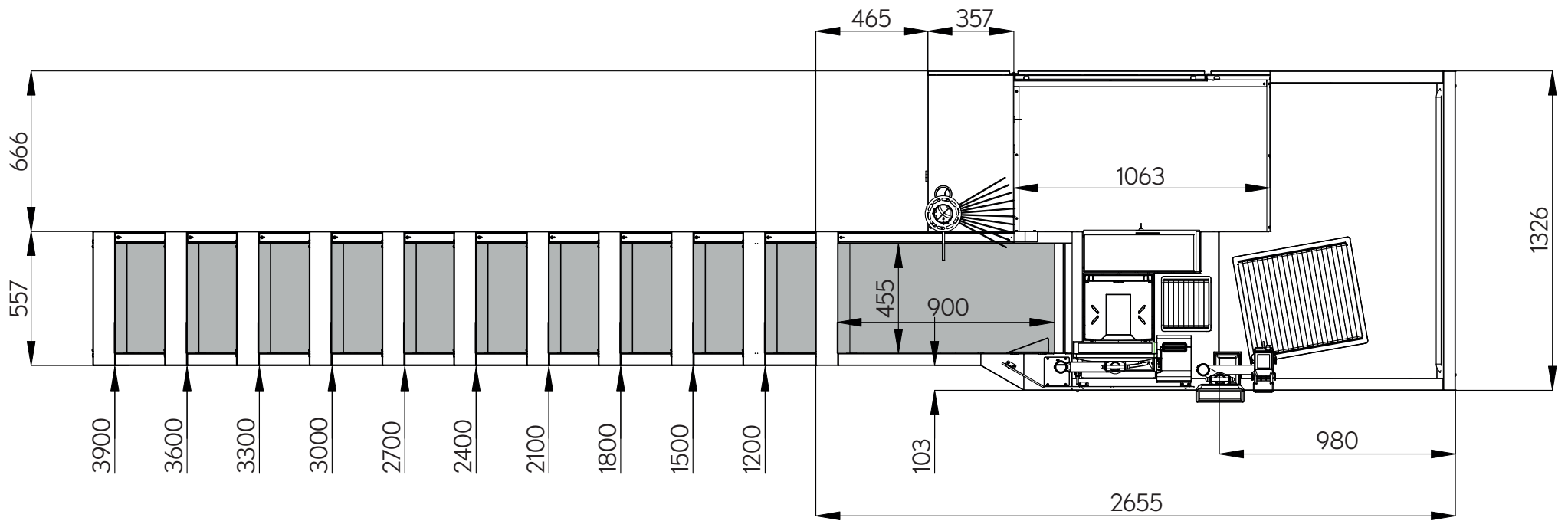


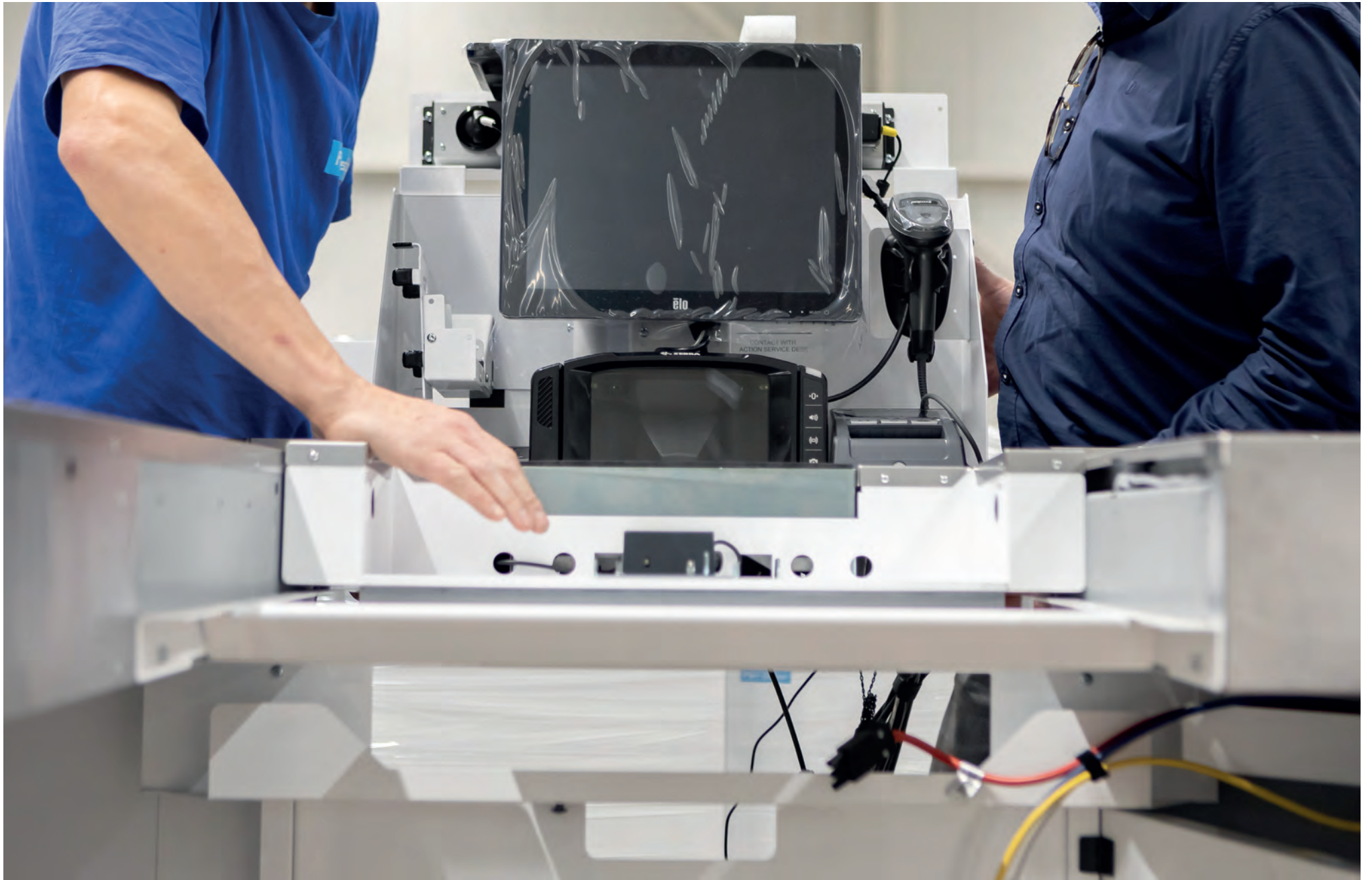
Merkmale

- Hochwertiges ästhetisches & modernes Design
- Integrierte anpassbare LED-Beleuchtung
- Flexibler Bereich unter dem Förderband
- Anzeigeoptionen für zusätzliches Branding
- Flexible Platzierung dank schlanker Bauart

Förderband nach Maß

Jedes Geschäft hat andere Anforderungen an die Länge der Kassentische. Deshalb bietet unser modulares Design flexible Bandlängen, die zu Ihren Kunden und Ihrem Geschäft passen. Unser Standardsortiment reicht von 900 mm bis zu 4500 mm in Schritten von 300 mm, was eine maximale Flexibilität gewährleistet.





Integration

Pan Oston arbeitet mit allen Anbietern am Markt zusammen. Alle Hard- und Softwarevarianten sind in die Kassentische der Baureihe Kompetent integrierbar. Selbstverständlich auch alle optionalen Bausteine wie Smokytischen, Überwachungssysteme und Kundenführung.

Hardwareunabhängig

Als hard- und softwareunabhängiger Anbieter arbeitet Pan Oston mit vielen Anbietern zusammen. In die Kassentische der Kompetent Checkout Serie sind alle gängigen Pin-Terminals, Scanner, Bondrucker, Kassenladen und Monitore integrierbar.

Haben Sie eine ganz bestimmte Hardware und möchten Sie die Kompatibilität prüfen? Setzen Sie sich mit unserem Vertriebsmitarbeiter in Verbindung, um abzuklären, wie wir Sie unterstützen können.



Cash-Management

Wollen Sie Cash- Management- Lösungen in Ihre Kompetent-Kassenzone integrieren?

Unsere Kompetent Serie ist bereit für die CMS-Lösungen von Glory, iCash und Crane Payment Innovations Weitere Lösungen können auf Anfrage abgestimmt werden.



Einkaufswagenüberwachung

Suchen Sie nach dem gewissen Extra an Sicherheit, um die Produkte in Ihrem Geschäft an der Kasse zu schützen? Die Kompetent Kassenserie kann einfach mit einer Einkaufswagenüberwachung, z. B. von Certus oder anderen, ausgestattet werden, um Ihre Ware zu schützen und Diebstahl zu verhindern.



Kundenführung

Kundenführung im Geschäft und an der Kasse ist wichtig für einen gute Kassenorganisation der Kunden. Pan Oston Kassentische können bei Bedarf mit den Lösungen unseres Partners Wanzl ausgestattet werden. Auch für Ein- und Ausgangslösungen stehen wir Ihnen mit Rat und Tat zur Verfügung.



Smokythek

Die Schaffung von zusätzlichem Impulsverkaufsraum an der Kasse gibt Ihrem Umsatz pro Kunde einen kleinen Schub. Außerdem ist dies oft ein ausgewiesener Bereich für Tabakwaren. Um dies zu ermöglichen, können die Kompetent-Kassetische bei Bedarf auch mit einer Smokythek ausgestattet werden.





Service

Das professionelle Serviceteam von Pan Oston bietet Ihnen einen vollständigen Service von Transport, Installation und Wartung an.

Transport

In der schnelllebigen und dynamischen Welt des Einzelhandels hängt der Erfolg von Installationen von einer effizienten Logistik ab. Bei Pan Oston verfügen wir über jahrelange Erfahrung in diesem Bereich. Unsere Abteilung für Logistik und Lagerhaltung sorgt für einen reibungslosen Ablauf. Gemeinsam mit unseren Logistikpartnern liefern wir in ganz Deutschland.

Alle unsere Produkte werden sorgfältig in Schutzfolie verpackt und auf Paletten transportiert, um von unserem Hauptsitz in Raalte zum gewünschten Markt geliefert zu werden.



Installation

Unser bundesweit aufgestellter Service sorgt dafür, dass Ihre Kassenzone professionell installiert wird. Zusätzliche Serviceoptionen wie die sowohl die Montage als auch die Demontage von Fremdfabrikate sind möglich.



Wartung

Eine Fehlfunktion an Ihren Kassensmöbeln ist häufig fatal. Daher ist die Wartung dieser Bereiche besonders wichtig, um sicherzustellen, dass Ihr Geschäft immer mit voller Leistung läuft. Damit Ihre Checkout-Lösungen immer in einem Top-Zustand sind, ist unser Service-Team bereit, Reparaturen oder Wartungen schnell für Sie durchzuführen.



Kontakt

Anschrift: Pan Oston GmbH
Springorumallee 5
44795 Bochum
Deutschland

T: +49 322 210 950 79
E: info@panoston.de
W: www.panoston.de

Handelskammer: 38017153
MwSt.-Nr.: NL008807152B01

Pan Oston Services GmbH:
E: service@panoston.de
T: +49 174 53 999 88

Markus Oldemeyer

T: +49 17 32 33 95 37
E: markus.oldemeyer@panoston.de

Herr Jörg Bolles

T: +49 152 59 13 47 68
E: joerg.bolles@panoston.de

Frau Anna Gert

T: +49 173 397 91 45
E: anna.gert@panoston.de

Kompetent Productbroschüre
version 1.2 - Erscheinungsdatum: Februar 2026
Pan Oston® GmbH
www.panoston.de

Urheberrecht © 2026 Pan Oston® Nederland B.V..
Alle Rechte vorbehalten.